

Vårkampanj

2026

Gäller från 1 april 2026
till 31 maj 2026

PRECISION ●
IS IN OUR **DNA** ●

Mitutoyo



En kultur av noggrannhet. **KAIZEN** som ett sätt att tänka.

4 anledningar till varför Mitutoyo gör skillnad
för våra kunder.



PRECISION ●●●
IS IN OUR **DNA** ●●●

Läs mer:



	Kort	Beskrivning
	Trådlöst dataöverföringssystem	U-WAVE är Mitutoyos egenutvecklade trådlösa dataöverföringssystem som är överlägset Bluetooth i både tillförlitlighet och räckvidd. Det är baserat på IEEE802.15.4-signaler i 2,4 GHz-bandet.
	Trådlös dataöverföringsstandard	Bluetooth är en trådlös standard för överföring av data, musik, videor eller bilder över korta avstånd på upp till cirka tio meter.
	Sändarsystem för U-WAVE och Bluetooth	U-WAVE fit-sändare finns i både U-WAVE- och Bluetoothversioner.
	Mitutoyos standard för dataöverföring	Mitutoyos egenutvecklade Digimatic-gränssnitt möjliggör snabb och tillförlitlig överföring av mätdata till externa system såsom PC, skrivare och Mitutoyos räknarenheter.
	Dubbelriktat kommunikationssystem för handhållna mätdon	Mitutoyos egenutvecklade dubbelriktade seriella kommunikationsprotokoll gör det möjligt att utföra mätdatautmatning, inställning och styrning av ett mätinstrument samt samla in information om ett specifikt mätinstrument via en ansluten dator.
	SPC mjukvarusystem	MeasurLink® är ett mjukvarusystem för mätdatahantering (SPC) baserat på databaser (SQL Server).
	Kapslingsklass för tuffa miljöer	Vatten- och dammskyddsklassificering enligt definitionen i standard IEC 60529.
	Fabrikscertifikat	Inkluderar inspektionsdata så att kunderna tryggt kan använda dem. Mitutoyo kalibrerar även det köpta mätinstrumentet och utfärdar, mot en avgift, ett kalibreringscertifikat som bekräftar spårbarhet till relevant standard.
	ABSOLUTE Linjär omkodare	Elektronisk mätskala som ger en direkt avläsning av ABSOLUT linjär position. Ingen initialisering krävs efter påslagning.
	Universell benämning för Mitutoyos Digimatic handmätdon	Dessa handmätdon är inte bara motståndskraftiga mot damm och vatteninträngning (klassat till IP65 eller bättre), utan också mot försämring av material på grund av kontakt med skärolja eller kylvätskor vid normal användning. Obs: Vissa typer av aggressiv skärolja eller kylvätska kan med tiden försämrade tätningmaterialet.

Digital mikrometer QuantuMike IP65

- Spindelns rörelse är fyra gånger snabbare än en vanlig mikrometer. Spindelstigning på 2 mm/varv.
- Kalibreringslarmet bidrar till en effektiv hantering av mätinstrumentet.
- Stöder dubbelriktad Digimatic S1 seriell kommunikation.
- Ny noggrannhetspecifikation hänvisar till EN ISO 3611:2023.

Nr.	Beskrivning	Mätområde	Digital upplösning	Noggrannhet	Datautgång	USB-kabel*	Listpris	Kampanjpris
293-140-40	Digital mikrometer QuantuMike IP65	0 - 25 mm	0,001 mm	Klass 1	Ja	06AGQ001A	4 256:-	3 350:-
293-141-40	Digital mikrometer QuantuMike IP65	25 - 50 mm	0,001 mm	Klass 1	Ja	06AGQ001A	5 242:-	4 130:-
293-142-40	Digital mikrometer QuantuMike IP65	50 - 75 mm	0,001 mm	Klass 1	Ja	06AGQ001A	6 228:-	4 920:-
293-143-40	Digital mikrometer QuantuMike IP65	75 - 100 mm	0,001 mm	Klass 1	Ja	06AGQ001A	7 034:-	5 590:-

* USB-kablar ingår inte och måste köpas separat.



Datahanteringsprogramvara från Mitutoyo

Digital utvändigt mikrometer IP65





- Basutförande utan datautgång eller IP65-skyddsnivå (293-821-30).
- IP65 för högt skydd mot vatten och damm (förutom 293-821-30).
- Kylvätsketålig design lämplig för bearbetningsmiljöer med stänkande kylvätska (förutom 293-821-30).
- Ny noggrannhetspecifikation hänvisar till EN ISO 3611:2023.

Nr.	Beskrivning	Mätområde	Digital upplösning	Noggrannhet	Datautgång	USB-kabel*	Listpris	Kampanjpris
293-821-30	Digital mikrometer ekonomiutförande	0 - 25 mm	0,001 mm	Klass 2	Nej		2 128:-	1 670:-
293-240-30	Digital Mikrometer IP65	0 - 25 mm	0,001 mm	Klass 1	Nej		2 733:-	2 230:-
293-241-30	Digital Mikrometer IP65	25 - 50 mm	0,001 mm	Klass 1	Nej		3 831:-	3 010:-
293-230-30	Digital Mikrometer IP65	0 - 25 mm	0,001 mm	Klass 1	Ja	06AFM380B	3 528:-	2 900:-
293-231-30	Digital Mikrometer IP65	25-50 mm	0,001 mm	Klass 1	Ja	06AFM380B	4 178:-	3 350:-

* USB-kablar ingår inte och måste köpas separat.



Datahanteringsprogramvara från Mitutoyo

Digital mikrometer Quickmike IP65

- Med 10 mm matning/trumvarv, icke-roterande spindel.
- IP65 för utmärkt motståndskraft mot vatten och damm.
- Kylvätsketålig design lämplig för bearbetningsmiljöer med stänkande kylvätska.
- Ny noggrannhetsspecifikation hänvisar till EN ISO 3611:2023.



Nr.	Beskrivning	Mätområde	Digital upplösning	Noggrannhet	Datautgång	USB-kabel*	Listpris	Kampanjpris
293-666-20	Digital Absolute Mikrometer Quickmike	0 - 30 mm	0,001 mm	Klass 2	Ja	06AFM380B	6 575:-	5 250:-

* USB-kablar ingår inte och måste köpas separat.

ABSOLUTE™

IP65

U-WAVE

DIGIMATIC

COOLANT PROOF™

MeasurLink® ENABLED
Datahanteringsprogramvara från Mitutoyo

Analog utvändig mikrometer



(Förutom 103-913-50, 103-915-10, 103-914-50 >50 mm område)

- Ny noggrannhetsspecifikation hänvisar till EN ISO 3611:2023.

Nr.	Beskrivning	Anmärkning	Mätområde	Skalgradering	Noggrannhet	Listpris	Kampanjpris
103-137	Analog utvändig mikrometer	Ekonomiutförande	0 - 25 mm	0,01 mm	Klass 2	661:-	530:-
102-301	Analog utvändig mikrometer	Konstruktion med värmeisolerande platta	0 - 25 mm	0,01 mm	Klass 2	829:-	670:-

Nr.	Beskrivning	Mätområde	Skalgradering	Noggrannhet	Listpris	Kampanjpris
103-913-50	Utvändig mikrometer i ekonomiutförande, sats (6 st.)	0 - 150 mm	0,01 mm	Klass 2	6 698:-	5 370:-
103-915-10	Utvändig mikrometer i ekonomiutförande, sats (6 st.)	150 - 300 mm	0,01 mm	Klass 2	16 845:-	13 450:-
103-914-50	Utvändig mikrometer i ekonomiutförande, sats (12 st.)	0 - 300 mm	0,01 mm	Klass 2	26 108:-	20 800:-

Digital specialmikrometer



- Mikrometrar för specifika mätapplikationer.
- IP65 för högt skydd mot vatten och damm (förutom 422-230-30).
- Kylvätsketålig design lämplig för bearbetningsmiljöer med stänkande kylvätska (förutom 422-230-30).



331-251-30

395-271-30



342-271-30

422-230-30

Nr.	Beskrivning	Mätområde	Digital upplösning	Datautgång	USB-kabel*	Listpris	Kampanjpris
323-250-30	Digimatic Tallriksmikrometer, anslag och spindel D = 20 mm	0 - 25 mm	0,001 mm	Ja	06AFM380B	9 532,-	7 610,-
331-251-30	Digital Splinesmikrometer, anslag och spindel D = 3 mm	0 - 25 mm	0,001 mm	Ja	06AFM380B	9 117,-	7 270,-
342-271-30	Digital Krymphöjdsmikrometer	0 - 20 mm	0,001 mm	Ja	06AFM380B	8 064,-	6 490,-
395-271-30	Digital Rörmikrometer, sfäriskt anslag och spindel	0 - 25 mm	0,001 mm	Ja	06AFM380B	7 605,-	6 040,-
422-230-30	Digital Bladmikrometer, bladformat anslag och spindel 0,75 mm	0 - 25 mm	0,001 mm	Ja	06AFM380B	12 892,-	10 300,-

U-WAVE^{fit}

IP65

(Förutom 422-230-30)

COOLANT PROOF™

(Förutom 422-230-30)

DIGIMATIC



MeasurLink[®] ENABLED

Datahanteringsprogramvara från Mitutoyo

Digitalt ABS-skjutmått, kylvätsketåligt IP67

- IP67 för mycket hög motståndskraft mot vatten och damm.
- Kylvätsketålig design lämplig för bearbetningsmiljöer med stänkande kylvätska.
- ABSOLUTE-skalan eliminerar kravet på nollställning vid varje påslag och ger obegränsad avläsningshastighet.

Nr.	Beskrivning	Mätområde	Digital upplösning	Datautgång	Utförande	Listpris	Kampanjpris
500-706-20	Digitalt ABS-skjutmått, kylvätsketåligt IP67	0 - 150 mm	0,01 mm	Nej	Plan djupsticka	2 263:-	1 670:-
500-707-20	Digitalt ABS-skjutmått, kylvätsketåligt IP67	0 - 200 mm	0,01 mm	Nej	Plan djupsticka	3 125:-	2 450:-
500-708-20	Digitalt ABS-skjutmått, kylvätsketåligt IP67	0 - 300 mm	0,01 mm	Nej	Plan djupsticka	4 492:-	3 570:-

Nr.	Beskrivning	Mätområde	Digital upplösning	Datautgång	Utförande	USB-kabel*	Listpris	Kampanjpris
500-716-20	Digitalt ABS-skjutmått, kylvätsketåligt IP67	0 - 150 mm	0,01 mm	Ja	Plan djupsticka	06AFM380A	2 868:-	2 230:-
500-717-20	Digitalt ABS-skjutmått, kylvätsketåligt IP67	0 - 200 mm	0,01 mm	Ja	Plan djupsticka	06AFM380A	3 640:-	2 900:-

* USB-kablar ingår inte och måste köpas separat.

ABSOLUTE™

U-WAVE^{fit}

DIGIMATIC

COOLANT PROOF™

IP67

MeasurLink[®] ENABLED

Datahanteringsprogramvara från Mitutoyo

Digitalt ABS-skjutmått av standardmodell

- Digitalt standardskjutmått.
- ABSOLUTE-skalan eliminerar kravet på nollställning vid varje påslag och ger obegränsad avläsningshastighet.

Nr.	Beskrivning	Mätområde	Digital upplösning	Datautgång	Utförande	Listpris	Kampanjpris
500-181-30	Digitalt ABS AOS Skjutmått	0 - 150 mm	0,01 mm	Nej	Plan djupsticka	1 501:-	1 120:-
500-184-30	Digitalt ABS AOS Skjutmått	0 - 150 mm	0,01 mm	Nej	Rund djupsticka	1 501:-	1 120:-
500-196-30	Digitalt ABS AOS Skjutmått	0 - 6 tum/0 - 150 mm	0,0005 tum/0,01 mm	Nej	Plan djupsticka/tumrulle	1 658:-	1 240:-
500-182-30	Digitalt ABS AOS Skjutmått	0 - 200 mm	0,01 mm	Nej	Plan djupsticka	2 408:-	1 890:-

Nr.	Beskrivning	Mätområde	Digital upplösning	Datautgång	Utförande	USB-kabel*	Listpris	Kampanjpris
500-161-30	Digitalt ABS AOS Skjutmått	0 - 150 mm	0,01 mm	Ja	Plan djupsticka	06AFM380C	1 916:-	1 560:-
500-203-30	Digitalt ABS AOS Skjutmått	0 - 150 mm	0,01 mm	Ja	Rund djupsticka	06AFM380C	2 207:-	1 780:-
500-205-30	Digitalt ABS AOS Skjutmått	0 - 300 mm	0,01 mm	Ja	Plan djupsticka	06AFM380C	3 786:-	3 010:-

* USB-kablar ingår inte och måste köpas separat.



ABSOLUTE™



DIGIMATIC

MeasurLink® ENABLED
Datahanteringsprogramvara från Mitutoyo

U-WAVE^{fit}



Digitalt ABS-skjutmått med rundade mätytor/std. skänklar



- Rundade mätytor möjliggör mätning av innermått från D = 10,1 mm.
- IP67 för mycket hög motståndskraft mot vatten och damm.
- Kylvätsketålig design lämplig för bearbetningsmiljöer med stänkande kylvätska.

Nr.	Beskrivning	Mätområde	Digital upplösning	Datautgång	USB-kabel*	Listpris	Kampanjpris
550-331-20	Digitalt ABS-skjutmått med rundade skänklar	0 - 300 mm	0,01 mm	Ja	06AFM380A	6 160,-	4 920,-

* USB-kablar ingår inte och måste köpas separat.

MeasurLink[®] ENABLED
Datahanteringsprogramvara från Mitutoyo



U-WAVE fit

ABSOLUTE™

COOLANT PROOF™



DIGIMATIC



- Rundade mätytor möjliggör mätning av innermått från D = 20,1 mm.
- Knivformade mätytor möjliggör utvändiga mätningar.
- ABS-skala: Ingen nollpunktsinställning eller hastighetsbegränsningar.

Nr.	Beskrivning	Mätområde	Digital upplösning	Datautgång	USB-kabel*	Listpris	Kampanjpris
551-204-10	Digitalt ABS-skjutmått med rundade mätytor/std. Skänklar	0 - 500 mm	0,01 mm	Ja	06AFM380C	10 752,-	8 500,-

* USB-kablar ingår inte och måste köpas separat.

MeasurLink[®] ENABLED
Datahanteringsprogramvara från Mitutoyo

U-WAVE

ABSOLUTE™

DIGIMATIC

Nonieskjutmått

- Mycket smidig gång.



Nr.	Beskrivning	Mätområde	Skalgradering	Utförande	Listpris	Kampanjpris
530-101	Nonieskjutmått	0 - 150 mm	0,05 mm		426,-	300,-
531-122	Nonieskjutmått	0 - 150 mm/0 - 6 tum	0,05 mm/1/128 tum	Med momentlåsning	527,-	400,-

Digitalt ABS djupmått

- Mätytorna är härdade och finläppade.
- ABSOLUTE-skalan eliminerar kravet på nollställning vid varje påslag och ger obegränsad avläsningshastighet.
- Med 100 mm bas.



Nr.	Beskrivning	Mätområde	Digital upplösning	Datautgång	USB-kabel*	Listpris	Kampanjpris
571-201-30	Digitalt ABS AOS Djupmått	0 - 150 mm	0,01 mm	Ja	06AFM380C	4 548:-	3 690:-
571-203-30	Digitalt ABS AOS Djupmått	0 - 300 mm	0,01 mm	Ja	06AFM380C	5 600:-	4 470:-

* USB-kablar ingår inte och måste köpas separat.

MeasurLink[®] ENABLED
Datahanteringsprogramvara från Mitutoyo

ABSOLUTE™

U-WAVE^{fit}

DIGIMATIC



Digital djupmikrometer

- Utförande med utbytbara mätinsatser D = 4 mm.
- Med 101,6 x 16 mm bas.



Nr.	Beskrivning	Mätområde	Digital upplösning	Datautgång	Utförande	USB-kabel*	Listpris	Kampanjpris
329-250-30	Digital djupmikrometer	0 - 150 mm	0,001 mm	Ja	Med 6 utbytbara mätinsatser	06AFM380B	10 506:-	8 390:-

* USB-kablar ingår inte och måste köpas separat.

MeasurLink[®] ENABLED
Datahanteringsprogramvara från Mitutoyo

DIGIMATIC

U-WAVE^{fit}



Digitala specialskjutmått



573-653-20

- Skjutmått för specialiserade applikationer.
- IP67 för mycket hög motståndskraft mot vatten och damm.
- Kylvätsketålig design lämplig för bearbetningsmiljöer med stänkande kylvätska.

Nr.	Beskrivning	Mätområde	Digital upplösning	Datautgång	USB-kabel*	Listpris	Kampanjpris
573-626-20	Digitalt spetskjutmått	0 - 150 mm	0,01 mm	Ja	06AFM380A	6 463:-	5 140:-
573-635-20	Digitalt bladskjutmått	0 - 150 mm	0,01 mm	Ja	06AFM380A	8 311:-	6 710:-
573-647-20	Digitalt invändigt skjutmått	10 - 160 mm	0,01 mm	Ja	06AFM380A	8 311:-	6 710:-
573-653-20	Digitalt inåtriktat skjutmått	0 - 150 mm	0,01 mm	Ja	06AFM380A	7 336:-	5 810:-

* USB-kablar ingår inte och måste köpas separat.

MeasurLink ENABLED
Datahanteringsprogramvara från Mitutoyo

ABSOLUTE™

DIGIMATIC

COOLANT PROOF™

IP67

U-WAVE fit

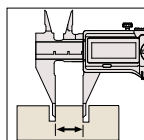




573-635-20



573-626-20



573-647-20

3-punktsmikrometer

- Titanbelagda mätstift för utmärkt hållbarhet och slagtålighet.

Nr.	Beskrivning	Mätområde	Skalgradering	Noggrannhet	Listpris	Kampanjpris
368-911	Analog 3-punktsmikrometer för invändig mätning, sats med 3 st.	6 - 12 mm	0,001 mm	± 2 µm	12 220:-	9 850:-
368-912	Analog 3-punktsmikrometer för invändig mätning, sats med 2 st.	12 - 20 mm	0,005 mm	± 3 µm	10 551:-	8 610:-
368-913	Analog 3-punktsmikrometer för invändig mätning, sats med 4 st.	20 - 50 mm	0,005 mm	± 3 µm	24 192:-	19 700:-



568-926-10

3-punktsmikrometer med snabböppning, i sats - 568-924-10, 568-925-10 och 568-926-10

- Uppsättning för hållindikator med snabböppning, med en displayenhet och utbytbara huvuden.
- Titanbelagda mätstift för utmärkt hållbarhet och slagtålighet.
- 330° vridbar display möjliggör enkel avläsning från alla vinklar.
- Motsvarande inställningsring(ar) ingår.

Nr.	Beskrivning	Mätområde	Digital upplösning	Noggrannhet	Datautgång	USB-kabel*	Listpris	Kampanjpris
568-924-10	Digital ABS Borematic med utbytbara huvuden, 3 st.	6 - 12 mm	0,001 mm	± 5 µm	Ja	06AFM380F	23 184:-	18 600:-
568-925-10	Digital ABS Borematic med utbytbara huvuden, 3 st.	12 - 25 mm	0,001 mm	± 5 µm (12 - 20 mm), ± 6 µm (20 - 25 mm)	Ja	06AFM380F	24 898:-	19 950:-
568-926-10	Digital ABS Borematic med utbytbara huvuden, 3 st.	25 - 50 mm	0,001 mm	± 6 µm	Ja	06AFM380F	29 300:-	23 400:-
468-971	3-punkts invändig mikrometer IP65 med utbytbara huvuden, 3 st.	6 - 12 mm	0,001 mm	± 2 µm	Ja	06AFM380B	25 324:-	20 150:-
468-972	3-punkts invändig mikrometer IP65 med utbytbara huvuden, 2 st.	12 - 20 mm	0,001 mm	± 3 µm	Ja	06AFM380B	20 754:-	16 550:-
468-973	3-punkts invändig mikrometer IP65 med utbytbara huvuden, 4 st.	20 - 50 mm	0,001 mm	± 3 µm	Ja	06AFM380B	33 701:-	26 850:-

* USB-kablar ingår inte och måste köpas separat.



COOLANT PROOF™

U-WAVE

DIGIMATIC

MeasurLink[®] ENABLED
Datahanteringsprogramvara från Mitutoyo



(Förutom serie 568)



3-punkts invändig mikrometer – 468-971, 468-972 och 468-973

- IP65 för utmärkt motståndskraft mot vatten och damm.
- Kylvätsketålig design lämplig för bearbetningsmiljöer med stänkande kylvätska.
- Titanbelagda mätstift för utmärkt hållbarhet och slagtlighet.
- Motsvarande inställningsring(ar) ingår.



468-973



Hålindikator



- Hårdmetall i kontaktpunkt och anslag för extra hållbarhet och slitstyrka.
- Det ihåliga greppet minskar värmeöverföringen från operatörens hand med 50 %.
- Mäturet ingår i satsen.

Nr.	Beskrivning	Mätområde	Skalgradering	Noggrannhet	Listpris	Kampanjpris
511-921-20	2-punkts hålindikator, med analogt mätur 2046AB	18 - 150 mm	0,01 mm	± 2 µm	6 687:-	5 370:-

Höjdmått med nonie



514-102



506-207



finjustering

Nr.	Beskrivning	Mätområde	Skalgradering	Noggrannhet	Anmärkning	Listpris	Kampanjpris
506-207	Höjdmått med nonie	0 - 200 mm	0,02 mm	± 0,03 mm	Med 4 mm finjustering	5 119:-	3 690:-
514-102	Höjdmått med nonie	0 - 300 mm	0,02 mm	± 0,04 mm	Med 4 mm finjustering	6 116:-	4 470:-

Digitalt Höjdmått



570-227



570-402



192-615-10

- ABSOLUTE-skalan eliminerar kravet på nollställning vid varje påslagning och ger obegränsad avläsningshastighet (förutom 192-615-10).
- Den har en stor och lättgående ratt för snabb- och finförflyttning (570-402 och 192-615-10).
- En stor display och knappar för enkel användning.

Nr.	Beskrivning	Mätområde	Digital upplösning	Noggrannhet	Datautgång	USB-kabel*	Listpris	Kampanjpris
570-227	Digitalt Höjdmått	0 - 200 mm	0,01 mm	± 0,03 µm	Ja	06AFM380F	8 501:-	6 820:-
570-402	Digitalt ABS Höjdmått med handvred	0 - 300 mm	0,01 mm	± 0,03 µm	Ja	06AFM380F	8 804:-	7 050:-
192-615-10	Digitalt Höjdmått med dubbla pelare	0 - 1 000 mm	0,01/0,005 mm	± 0,07 mm	Ja	06AFM380F	30 756:-	24 650:-

* USB-kablar ingår inte och måste köpas separat.

U-WAVE

DIGIMATIC

MeasurLink[®] ENABLED
Datahanteringsprogramvara från Mitutoyo

ABSOLUTE™

(förutom 192-615-10)

QM-Height

- Utrustad med inbyggd ABSOLUTE linjär omkodare med hög noggrannhet och upplösning för positionsdetektering.
- Finns med eller utan pneumatisk förflyttning.
- GO/±NG-bedömning utförs genom inställning av övre och nedre toleranser.



Nr.	Beskrivning	Mätområde	Digital upplösning	Noggrannhet	Datautgång	USB-kabel*	Listpris	Kampanjpris
518-250	QM-Height utan luftkudde	0 - 350 mm	0,001/0,005 mm	± (2,4 + 2,1 L/600) μm L = längd (mm)	Ja	06AFM380D	46 088:-	38 050:-
518-254	QM-Height med luftkudde	0 - 350 mm	0,001/0,005 mm	± (2,4 + 2,1 L/600) μm L = längd (mm)	Ja	06AFM380D	50 893:-	41 450:-
518-252	QM-Height utan luftkudde	0 - 600 mm	0,001/0,005 mm	± (2,4 + 2,1 L/600) μm L = längd (mm)	Ja	06AFM380D	55 485:-	44 800:-
518-256	QM-Height med luftkudde	0 - 600 mm	0,001/0,005 mm	± (2,4 + 2,1 L/600) μm L = längd (mm)	Ja	06AFM380D	60 200:-	49 250:-

* USB-kablar ingår inte och måste köpas separat.

Valfritt tillbehör

Nr.	Namn	Beskrivning	Listpris	Kampanjpris
06AGZ369D	Nätadapter	DC 6V 2A, CEE-version	952:-	770:-

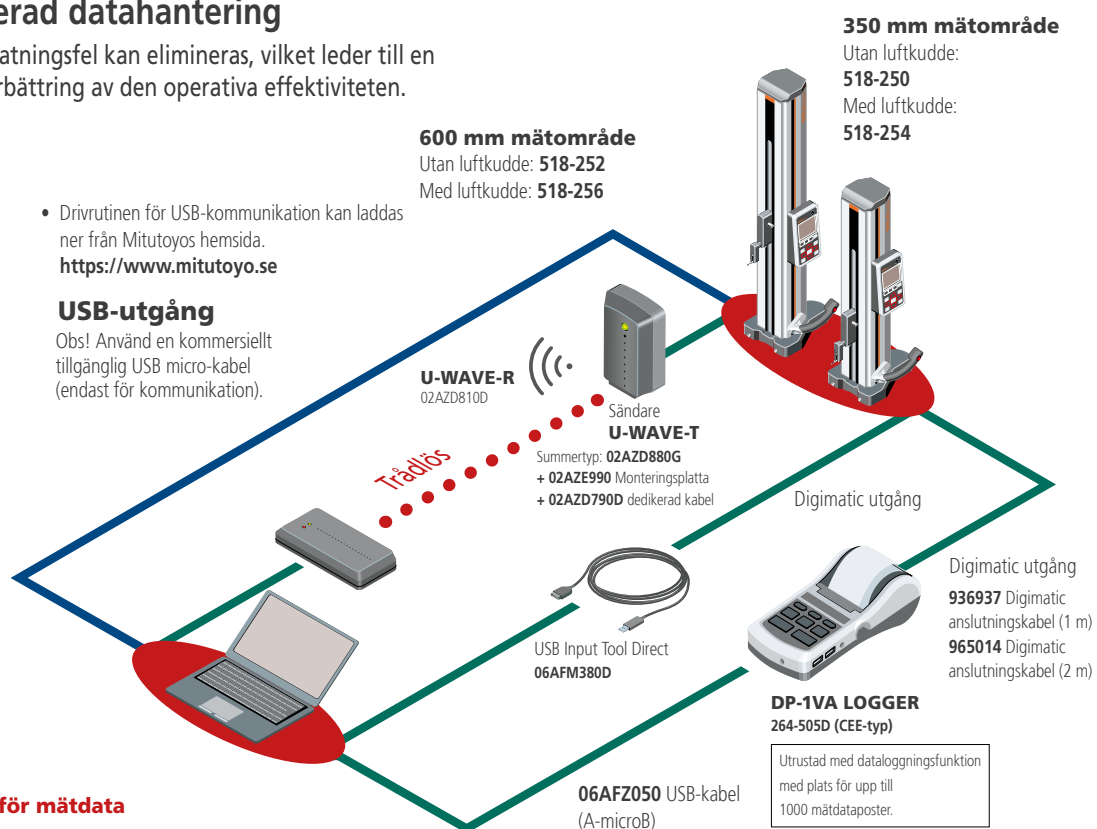
Centraliserad datahantering

Manuella inmatningsfel kan elimineras, vilket leder till en betydande förbättring av den operativa effektiviteten.

- Drivrutinen för USB-kommunikation kan laddas ner från Mitutoyos hemsida.
<https://www.mitutoyo.se>

USB-utgång

Obs! Använd en kommersiellt tillgänglig USB micro-kabel (endast för kommunikation).



Nätverkssystem för mätdata

MeasurLink®

MeasurLink® är en IoT-plattform för kvalitetshantering som genomför "kvalitetsvisualisering" genom att möjliggöra datainsamling i realtid från nätverkskopplade Digimatic-mätdon samt global kontroll och analys.

MeasurLink® är ett registrerat varumärke som tillhör Mitutoyo Corporation i Japan och Mitutoyo America Corporation i USA.

Tillvalsprodukter för hantering av mätdata



MeasurLink® ENABLED
Datahanteringsprogramvara från Mitutoyo

ABSOLUTE™

U-WAVE



DIGIMATIC

Linear Height

U-WAVE

DIGIMATIC S1

MeasurLink[®] ENABLED

Datahanteringsprogramvara från Mitutoyo



Läs mer:



Linear Height **LH-600F** och **LH-600FG** är ett avancerat 2D-höjdmättningsinstrument

- Mätningar kan utföras genom att använda hybridkontrollboxen med pekskärm och integrerat tangentbord.
- Klarar att mäta med digitala steg på bara 0,1 µm.
- Utmärkt noggrannhet på $(1,1 + 0,6 L/600)$ µm.
- Dubbelriktad Digimatic-datautmatning (Digimatic S1).
- Mätresultat kan skrivas ut från en kvittoskrivare eller Digimatic-skrivare (DP-1VA), eller skickas till en PC via trådlös kommunikation, USB-kabel eller USB-minne.
- Pneumatisk drivmekanism.
- Automatiserad körning av inlärd detaljprogram.
- Tydlig visning av GO/±NG-toleransjämförelser.
- Oberoende drift med uppladdningsbart batteri.
- Programvaran LH-Communication Tool finns tillgänglig gratis online.



➤ E-learningkurs Linear Height - 2D-mätssystem (standardtillbehör)

Att lära sig att använda en Linear Height höjdmätare på rätt sätt är en mycket imponerande färdighet inom kvalitetskontroll. I den här onlinekursen kommer du bland annat att lära dig korrekt utförande av mätningar, inläsning och anrop av mätpetsen, seriemätningar och avläsning av mätdata.



Mätspetsnsats K9650986 levereras som standardtillbehör

Nr.	Beskrivning	Mätområde	Digital upplösning	Noggrannhet	Datautgång	USB-kabel	Listpris	Kampanjpris
PROMO015	Linear Height utan handtag, sats	0 - 977 mm/0-38 tum	0,0001/ 0,001/ 0,01/ 0,1 mm eller 0,000001/ 0,00001/ 0,0001/ 0,001 tum	$\pm (1,1 + 0,6 L/600)$ µm L = längd (mm)	Ja	06AGQ001F	102 753:-	80 650:-
PROMO016	Linear Height med handtag, sats	0 - 977 mm/0-38 tum	0,0001/ 0,001/ 0,01/ 0,1 mm eller 0,000001/ 0,0001/ 0,0001/ 0,001 tum	$\pm (1,1 + 0,6 L/600)$ µm L = längd (mm)	Ja	06AGQ001F	107 759:-	84 000:-

Setet innehåller strömkabel, mätpetsnsats och e-learningkurs.

Gratis programvara tillgänglig

LH-Communication Tool V1.0 programvara för att skapa mätrapporter och konfigurera systeminställningar

Du kan enkelt skapa och spara mätrapporter och konfigurera enhetsinställningar.

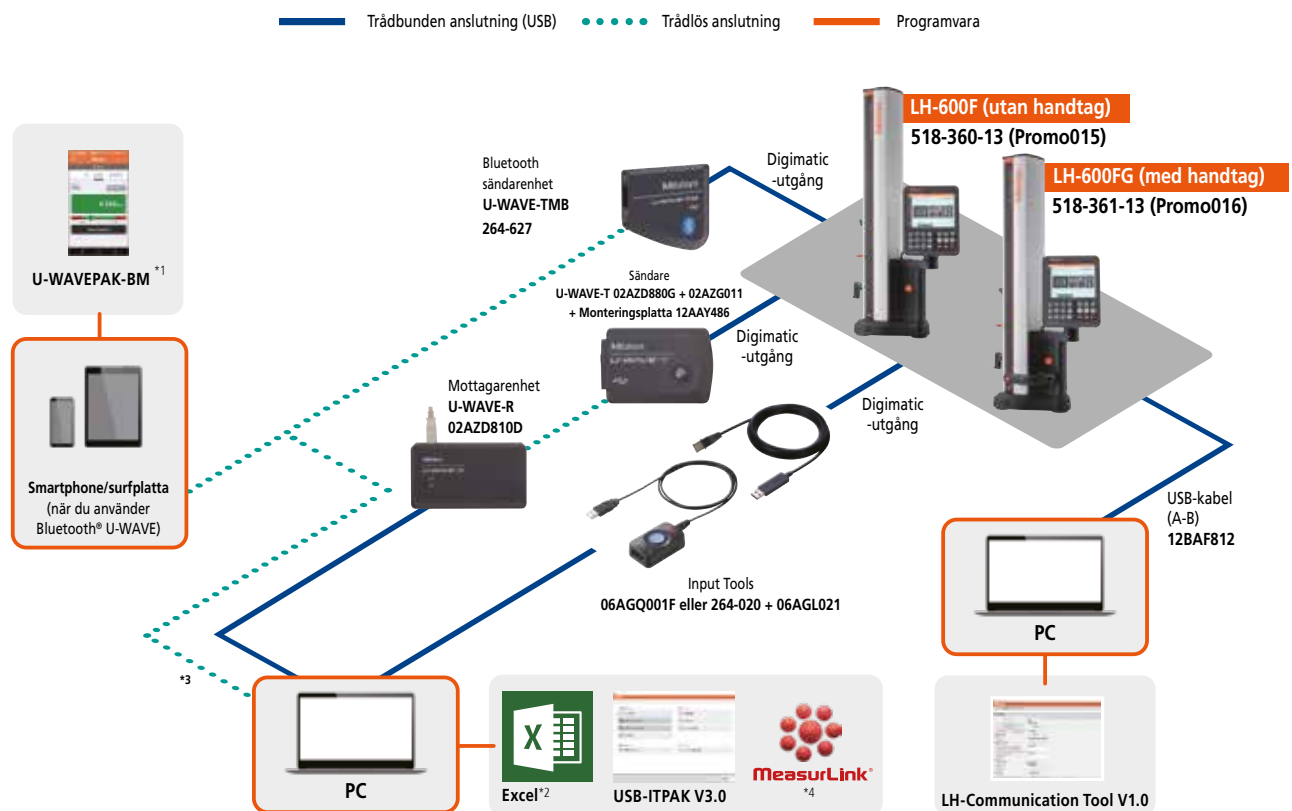
LH-Communication Tool kan laddas ner från Mitutoyos hemsida: <https://www.mitutoyo.se>

Använd en USB-kabel (typ A-B) för att ansluta till en PC.



Förbättrade datautmatningsfunktioner gör det enklare att hantera din mätdata

Datautmatning förbättrar arbetseffektiviteten och tillförlitligheten hos registrerade data



*1: Tillgänglig på Apple Store och Google Play för gratis nedladdning. *2: Excel är ett registrerat varumärke som tillhör Microsoft Corporation. *3: Det är också möjligt att ansluta till en Bluetooth-kompatibel dator. *4: MeasurLink® är ett registrerat varumärke som tillhör Mitutoyo Corporation i Japan och Mitutoyo America Corporation i USA.

Tillvalsprodukter för hantering av mätdata

Digitala Mätur

- Standardmodell, lättanvänd med grundläggande funktioner.
- ABSOLUTE-skalan eliminerar kravet på nollställning vid varje påslag och ger obegränsad avläsningshastighet.



MeasurLink[®] ENABLED
Datahanteringsprogramvara från Mitutoyo

ABSOLUTE™

DIGIMATIC



U-WAVE^{fit}

Nr.	Beskrivning	Mätområde	Digital upplösning	Noggrannhet	Datautgång	USB-kabel*	Listpris	Kampanjpris
543-781B-10	Digitalt Mätur ID-S med plant bakstycke	12,7 mm	0,01 mm	0,02 mm	Ja	06AFM380F	2 095,-	1 670,-

* USB-kablar ingår inte och måste köpas separat.



- Idealisk för att mäta film, papper m.m. med plana kontaktpunkter.
- Dubbelriktad kommunikation, t.ex. för parameterinställningar från en PC (Digimatic S 1-gränssnitt).
- GO/±NG-bedömning utförs genom inställning av övre och nedre toleranser.

MeasurLink[®] ENABLED
Datahanteringsprogramvara från Mitutoyo

U-WAVE^{fit}

ABSOLUTE™ DIGIMATIC S1

Nr.	Beskrivning	Mätområde	Digital upplösning	Noggrannhet	Datautgång	USB-kabel*	Listpris	Kampanjpris
547-301A	Digital Tjockleksmätare med keramiska kontaktpunkter, D = 10 mm	0 - 10 mm	0,01 mm	± 20 µm	Ja	06AGQ001F	5 914,-	4 690,-

* USB-kablar ingår inte och måste köpas separat.

Digitala Mätur

543-700B | 543-715B | 543-720B | 543-730B

- Dubbelriktad kommunikation, t.ex. för parameterinställningar från en PC (Digimatic S 1-gränssnitt).
- Lämplig för mätningar, såsom enkla beräkningar av Ax och MAX/MIN/OMRÅDE-detektering.
- GO/±NG-bedömning utförs genom inställning av övre och nedre toleranser.

543-300B-10

- MAX/MIN/OMRÅDE samplingsfrekvens: 50 avläsning/ar (snabbläge).
- GO/±NG-bedömning utförs genom inställning av övre och nedre toleranser.



543-700B med valfria tillbehör:
Stativ 215-150-10 och lyftkabel 21JZA295

Nr.	Beskrivning	Mätområde	Digital upplösning	Noggrannhet	Datautgång	USB-kabel*	Listpris	Kampanjpris
543-700B	Digitalt Mätur ID-C med plant bakstycke	12,7 mm	0,0005 mm	0,003 mm	Ja	06AGQ001F	4 996:-	4 020:-
543-715B	Digitalt Mätur ID-C lågt mättryck med plant bakstycke	12,7 mm	0,01 mm	0,02 mm	Ja	06AGQ001F	4 413:-	3 570:-
543-720B	Digitalt Mätur ID-C med plant bakstycke	25,4 mm	0,0005 mm	0,003 mm	Ja	06AGQ001F	6 351:-	5 030:-
543-730B	Digitalt Mätur ID-C med plant bakstycke	50,8 mm	0,0005 mm	0,005 mm	Ja	06AGQ001F	9 498:-	7 610:-
543-300B-10	Digitalt Mätur ID-C med MAX/MIN/OMRÅDE	12,7 mm	0,001 mm	0,003 mm	Ja	06AFM380F	5 724:-	4 580:-

* USB-kablar ingår inte och måste köpas separat.

MeasurLink® ENABLED
Datahanteringsprogramvara från Mitutoyo

U-WAVE fit

ABSOLUTE™



DIGIMATIC S1

(förutom 543-300B-10)

Mätur

Analoga

- Ytteringklämma och lyftspak (tillval) kan fästas på antingen höger eller vänster sida. De kan enkelt installeras och tas bort utan verktyg.
- Avsaknaden av genomgående hål i ramen i kombination med en O-ringstättning förhindrar att vatten och olja tränger in.

2110AB-10



3058AB-19



2046A(B)

Nr.	Beskrivning	Mätområde	Skalgradering	Yttering	Listpris	Kampanjpris
2046AB	Analogt Mätur med plant bakstycke	10 mm	0,01 mm	D = 57 mm	538:-	450:-
2046A	Analogt Mätur med fästöra baktill	10 mm	0,01 mm	D = 57 mm	549:-	450:-
2110AB-10	Analogt Mätur, ädelstenslager, stöttåligt med plant bakstycke	1 mm	0,001 mm	D = 57 mm	1 535:-	1 220:-
3058AB-19	Analogt Mätur, ädelstenslager, stöttåligt med plant bakstycke	50 mm	0,01 mm	D = 78 mm	2 655:-	2 120:-

Vippindikatorer

- Betydligt förbättrad hållbarhet, känslighet och läsbarhet, med 8 mm skaft och D = 2 mm mätpets.
- Bländfritt, plant och flerskiktsbelagt glas möjliggör enkel avläsning av graderingarna.



513-517-10E



513-404-10E

Nr.	Beskrivning	Mätområde	Skalgradering	Mätspetslängd	Ytteringens diameter	Listpris	Kampanjpris
513-404-10E	Vippindikator, horisontell modell	0,8 mm	0,01 mm	17,4 mm	D = 40 mm	1 176:-	950:-
513-517-10E	Vippindikator, liten modell, vändbar mätriktning (kopplingstyp)	0,8 mm	0,01 mm	17,4 mm	D = 29,2 mm	1 647:-	1 330:-

Passbitar



516-963-10



516-967-10



516-362-10



516-366-10

Nr.	Passbitar/sats	Material	Klass	Noggrannhet	Fabrikscertifikat	Listpris	Kampanjpris
516-963-10	47	Stål	1	EN ISO 3650	Ja	17 484:-	13 450:-
516-967-10	32	Stål	1	EN ISO 3650	Ja	10 248:-	8 150:-
516-362-10	47	Keramik	0	EN ISO 3650	Ja	37 330:-	29 800:-
516-366-10	32	Keramik	0	EN ISO 3650	Ja	18 447:-	14 550:-

Passbitsfördelning 47

Storlek [mm]	Steg [mm]	Antal
1,005	-	1
1,01 - 1,19	0,01	19
1,2 - 1,9	0,1	8
1 - 9	1	9
10 - 100	10	10

Passbitsfördelning 32

Storlek [mm]	Steg [mm]	Antal
1,005	-	1
1,01 - 1,09	0,01	9
1,1 - 1,9	0,1	9
1 - 9	1	9
10 - 30	10	3
60	-	1

Tillbehör för indikatorer

Nr.	Beskrivning	Listpris	Kampanjpris
7033-10	Magnetstativ med 346 mm aktionsradie	5 589:-	4 470:-



7033-10

USB-kablar



Digimatic till USB-kabel (USB Input Tool Direct). Kan användas som tangentbordsgränssnitt (HID) eller virtuell COM-port (VCP)

Nr.	Beskrivning	Listpris	Kampanjpris
06AFM380A	2 m kabel, Digimatic/Digimatic 2, med dataknapp, för IP67-skjutmått	1 580:-	1 220:-
06AFM380B	2 m kabel, Digimatic/Digimatic 2, med dataknapp, för IP65-mikrometrar	1 580:-	1 220:-
06AFM380C	2 m kabel, Digimatic/Digimatic 2, rak, med dataknapp	1 389:-	1 110:-
06AFM380D	2 m kabel, Digimatic/Digimatic 2, flat, 10-polig modell	1 389:-	1 110:-
06AFM380E	2 m kabel, Digimatic/Digimatic 2, rund, 6-polig modell	1 389:-	1 110:-
06AFM380F	2 m kabel, Digimatic/Digimatic 2, flat rak modell	1 389:-	1 110:-
06AFM380G	2 m kabel, Digimatic/Digimatic 2, flat rak för ID-N/ID-B	1 389:-	1 110:-
06AGQ001A	2 m kabel, Digimatic/Digimatic 2/Digimatic S1-gränssnitt, IP-typ	1 624:-	1 330:-
06AGQ001F	2 m kabel, Digimatic/Digimatic 2/Digimatic S1-gränssnitt	1 837:-	1 450:-
06ADV384	USB Fotomkopplaradapter	1 445:-	1 120:-
937179T	Fotomkopplare	628:-	500:-

Digimatic till USB-box med anslutning för fotomkopplare och dataknapp. Kan användas som tangentbordsgränssnitt (HID) eller virtuell COM-port (VCP)

Nr.	Beskrivning	Kompatibel med	Listpris	Kampanjpris
264-020	USB Input Tool gränssnittsbox	Digimatic/Digimatic 2/Digimatic S1-gränssnitt	2 901:-	2 340:-

USB-ITPAK

Nr.	Beskrivning	Anmärkningar	Listpris	Kampanjpris
06AGR543	USB-ITPAK vers. 3,0	USB-dongel + manual (programvara tillgänglig online)	3 808:-	2 900:-

USB-ITPAK version 3 är programvara som samlar in data från mätinstrument och för att mata ut till bland annat Microsoft Excel®

- Stöder dubbelriktad seriell kommunikation som tillhandahålls av ID-F- och ID-C mätaren, utvändigt mikrometer QuantuMike och höjdmätaren LH-600F/FG.
- Olika inställningar är tillgängliga, såsom nollställning, förinställning, enhet, räkneriktning, toleransinställning, datuminställning för kalibrering, osv.
- Mätstatusinformation kan läsas, såsom serienummer, artikelnummer, kalibreringsdatum, användar-ID, osv.



USB-ITPAK



USB-ITPAK Version 3 är en programvara för insamling av data från mätdon med Digimatic, Digimatic 2 och Digimatic S1 datautmatning till Excel® genom att använda USB Input Tool Direct gränssnitt och signalkablar, U-WAVE trådlöst system eller DP-1VA skrivare/logger.

Inspection Item	Size A	Size B	Size C	Size D	Appearance
Maximum limit	Ⓜ	Ⓜ	Ⓜ	Ⓜ	Good -1
Minimum limit					No good -1
Sample 1					
Sample 2					
Sample 3					
Sample 4					
Sample 5					
Sample 6					
Sample 7					
Sample 8					
Sample 9					
Sample 10					
Average (Av)					
Standard Deviation (σ)					
Av - 3σ					
MAK (Av + 3σ)					
(Av - 3σ) MIN					
Overall judgment	Passed				

- Stöder dubbelriktad seriell kommunikation från t.ex. ID-C mätur (2022 års modell), höjdmätaren LH-600F/FG, QuantuMike (2024 års modell).
- Olika inställningar är tillgängliga, såsom nollställning, förinställning, enhet, räkneriktning, toleransinställning, datuminställning för kalibrering, osv.
- Mätstatusinformation kan läsas, såsom serienummer, artikelnummer, kalibreringsdatum, användar-ID, osv.
- Kompatibla operativsystem: Microsoft Windows® 10 (64 bit) och Windows® 11.
- Den fullständiga versionen som erbjuds här möjliggör överföring av mätvärden till fördefinierade Microsoft Excel®-celler.

Mätvärden kan tilldelas i ett eget skapat Excel-kalkylblad.

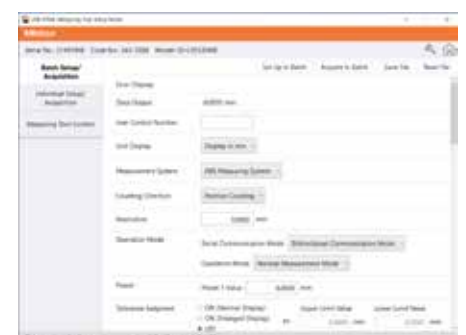
Nr.	Beskrivning	Listpris	Kampanjpris
06AGR543	USB-dongel + manual (programvara tillgänglig online)	3 808,-	2 900,-



Startskärm



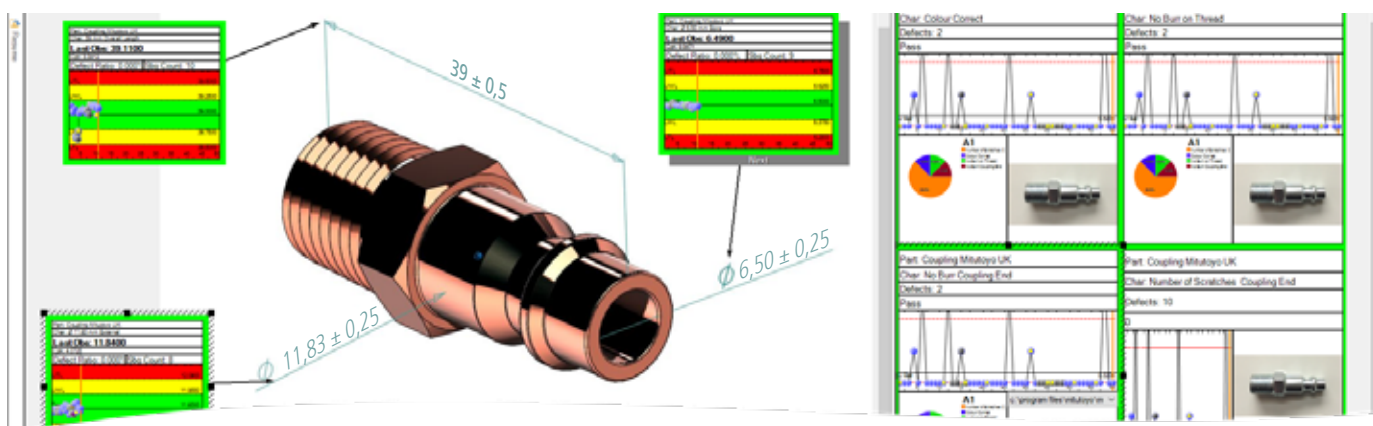
Alla anslutna enheter visas.



Du kan se information som kommer från mätinstrumentet och justera enhetens inställningar.

MeasurLink

MeasurLink är ett viktigt verktyg för Sex Sigma-aktiviteter, och utformat för att kontrollera och förbättra produktkvaliteten under tillverkningen genom att identifiera och minska variationer i processen. Det möjliggör insamling och analys av data i realtid för att övervaka inspektioner av variabler och attribut, vilket gör att trender, cykler och avvikelser i produktionen omedelbart upptäcks. Operatörer drar nytta av de anpassningsbara gränssnitten för statistik och Cp i realtid. Cpk-, Pp- och Ppk-beräkningar som möjliggör proaktiv kvalitetskontroll och minimerar defekter. Nyckelfunktionerna inkluderar kartläggning före kontroll, e-postvarningar för processer som inte går att kontrollera och datainmatning för tilldelade orsaker och korrigerande åtgärder.

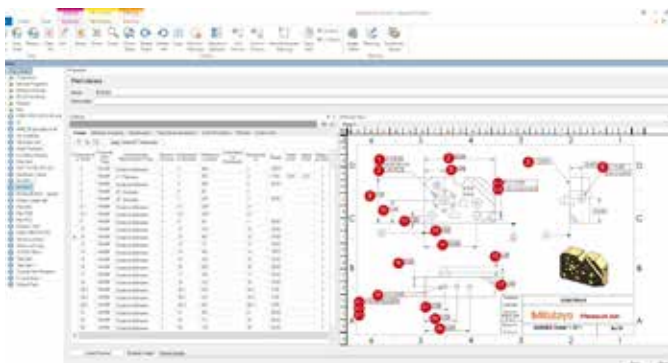


Nr.	Beskrivning	Listpris	Kampanjpris
64AAB837R	(R)ML REAL-TIME PROFESSIONAL V10	23 072:-	17 250:-

Kom snabbare på rätt spår med kraftfull OCR för att snabbt skapa detaljprogram.

2D-utskriften kan skannas med OCR-teknik för att skapa en ny detalj, ballongmarkera ritningen och ange toleranser.

En ballongritning av originalutskriften kan sparas och användas i realtid bakom bildtexter i 2D-vyn.



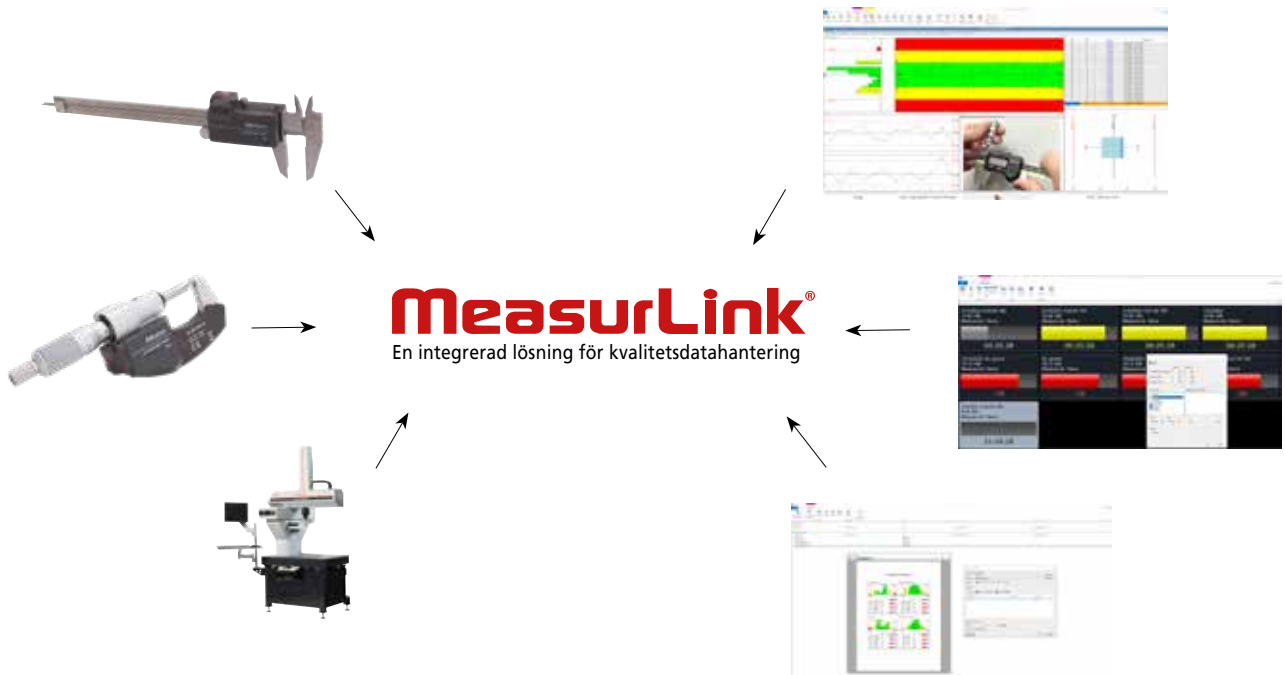
Snabbare

Bättre

Smartare

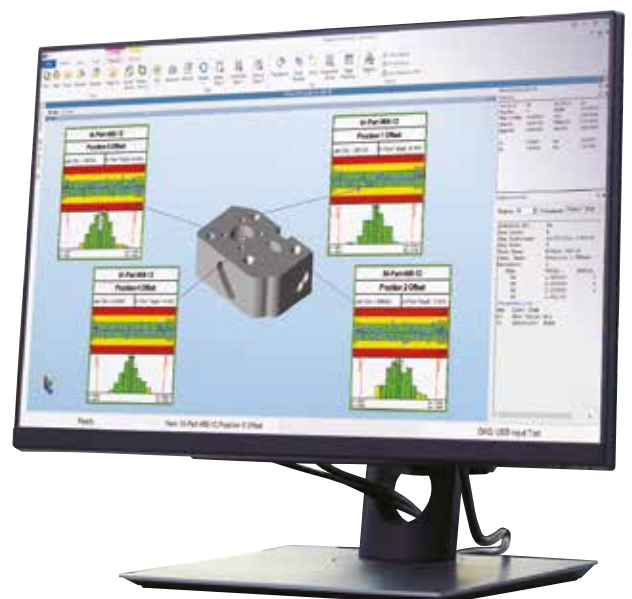
Skapa enkelt inspektionsplaner, ställ in toleranser och tilldela verktyg. Fokus där den gör nytta.

Lägg mindre tid på att skapa inspektioner med MeasurLink och lägg istället fokus på processen och den statistiska förbättringen. Använd alla dina mätverktyg på en enda plattform.



Se våra extra moduler

Förbättra ditt arbetsflöde med MeasurLink:



HH-V400

**Testa hårdheten omedelbart,
var som helst, när som helst**



För hårdhetsprovning på alla metaller, även på stora strukturer

HH-V400 är en hårdhetsprovare av typen återstudsande kula, för metall.
Hårdhet bestäms av förhållandet mellan slaghammarens återstudshastighet och dess anslagshastighet.

- Bärbar enhet som styrs med en enkel knapptryckning.
- Automatisk vinkelkorrigering.
- Brett användningsområde.

Nr.	Beskrivning	Anmärkningar	Listpris	Kampanjpris
810-306	HH-V400 HLD-skala, sats	Leeb hårdhetstest HH-V400-serien	38 000:-	31 150:-
11AAD240	Referensmaterial 800 HLD	Ø 115 x 33 mm, 3,7 kg, Leeb-hårdhetstestning HH-V400-serien	2 812:-	2 340:-

Helt omarbetad beräkningsvisning

Enklare / Användarvänligare / Tydligare



Läs mer

Färg-LCD

- Bakgrundsbelyst
- Eco-lägesfunktion
- Auto av

Funktionsknappar med ikoner

Lätt att förstå

- ⏻ Ström på/av
- ⚙ Menyskränsviisning
- ✓ Bekräfta
- ↶ Tillbaka (återgå till föregående skärm)
- 📄 Datautgång
- ◀▶▲▼ Ändra objekt och värden

SPC-kontakt

- Datautgång

USB-anslutning

- Datautmatning, laddning

Uppladdningsbart batteri

- Kontinuerlig drift i 8 timmar

- Språkoberoende skärmdesign
- Visa flera resultat, genomsnitt och statistik
- Konvertera testresultat till andra hårdhetsskalor (t.ex. Rockwell, Vickers och Brinell)

Tillval för datautgång och -hantering

Det är möjligt att mata ut testdata till Excel, Anteckningar, osv.



IT-020U

För utskrift av testdata.



DP-1VA LOGGER

Testdata kan överföras trådlöst och bearbetas på en PC.

U-WAVE-R
DatamottagareU-WAVE-T
Datasändare

CRYSTA-KM 565



Prestanda

Noggrannhet (18° till 22 °C, ISO 10360-2:2009):
Med MH20i-TP20: $E_{0, MPE} = (3,2 + 5 L/1000) \mu\text{m}$

Mätområde

X = 500 mm
Y = 600 mm
Z = 500 mm

Miljö

Nominell temperatur: 20 °C
Tillåtet temperaturområde: 18 - 22 °C
Temperaturgradient: Driftstemperatur: 0,5 °C/timme, 2 °C/dag
Relativ luftfuktighet: 15 - 35 °C
Acceptabla vibrationer: 40 - 80 % (icke-kondenserande)
1 - 10 Hz: 30 mm/s²
10 - 20 Hz: 15 mm/s²
20 - 100 Hz: 50 mm/s²

Krav på tillförsel

Minsta lufttillförsel: 5 bar (72 PSI)
Luftförbrukning: 90 NL/min (3 cfm)
Spänning: 230 V 50 Hz eller 115 V 60 Hz
Säkring: AC250V, 1A för DEVA-gränssnitt



Mitutoyos nya manuella CMM

- Plattform i mycket styv legering.
- Snabb termisk diffusion genom ramen.
- FEM-optimerad design garanterar styvhet och acceleration.
- Granitbas i ett stycke med M8-gängade insatser.
- Stabila luftlager.
- Pneumatisk motvikt för Z-axeln.
- Skalor med 0,1 µm upplösning med dynamisk signalbehandling.
- Passiv vibrationsdämpning.
- Fri tillgång till mätområdet.



Satsen innehåller:

196-940MEU	CRYSTA-KM 565, manuell CMM	Område 500 x 600 x 500 mm
A-4099-0109	CMM-prob, mät huvud MH20i	Manuellt indexerbart
06AHM137MEU	Masterkula Ø 20 mm	Med certifikat
06AFJ091	Hölje för masterkula	-
63TAA490	MCOSMOS-1 Manuell V5	Paket för geometrisk mätning
63AAA170	CodeMeter USB-dongel av standardformat	Aktiveringsavgift ingår
K551406	Basplatta för CRYSTA-KM 565	630 x 500 x 10 mm
K551153	Eco-Fix-adapter för masterkula	M6/M8

i Endast tillgänglig via Mitutoyos direktförsäljning. För mer information, vänligen kontakta ditt lokala Mitutoyo-bolag.

E-learning

- > Vår nya e-utbildning för den manuella CMM:en lanseras snart, vilket gör lärandet både flexiblere och tillgängligare. Den finns tillgänglig på flera europeiska språk och gör det möjligt för användare i olika regioner att ta del av samma högkvalitativa utbildningsupplevelse. För gruppundervisning erbjuder vi dessutom omfattande lektionspaket som kombinerar en lärarlicens med 20 elevlicenser i ett enda, kostnadseffektivt paket.



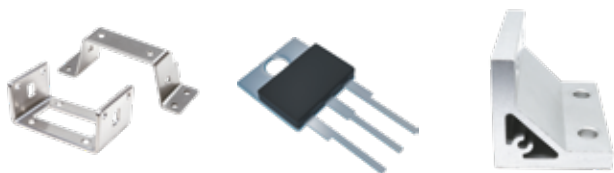
QM-Fit

Placera helt enkelt arbetsstyckena på mätytan för omedelbar mätning.

Att mäta blir ännu enklare.

Förbättrad effektivitet vid mätning av tunna och små objekt

Överlägsna funktioner för elementigenkänning möjliggör smart dimensionsmätning. Med en pekskärm gör detta system det möjligt för vem som helst att enkelt och pålitligt utföra mätningar. Detta visionmätssystem har utvecklats med hjälp av många kunders expertis för att göra det perfekt för arbetsplatsen.



Tunna och små arbetsstycken kan mätas omedelbart, genom att helt enkelt bara placera dem på mätbordet.

Maskin

- Bild med hög upplösning
- 20 MP-kamera
- Spårbarhet
- Mätområde 115 x 75 mm
- Brännvidd 36 mm

Programvara

- Enkelt skapande av detaljprogram
- Automatisk batchdetektering av flera element
- Markera funktionerna på pekskärmen
- Automatisk axeluppriktning
- Enkel bedömning med godkänd/underkänd



Se videon
här



QM-Fit

SMART VISION SYSTEM - Kompakt visionmätmaskin

i Endast tillgänglig via Mitutoyos direktförsäljning. För mer information, vänligen kontakta ditt lokala Mitutoyo-bolag.

SMART

TILLGÄNGLIG

KOMPAKT



TM Mikroskop

MANUELLT MÄTMIKROSKOP TM GENERATION B-SERIEN

TM-seriens mätmikroskop har enastående optisk kvalitet, tack vare objektiv med långa arbetsavstånd.

- Kontinuerligt justerbar LED påfallande och profilbelysning säkerställer optimala ljusförhållanden.
- En bekväm 30X-förstorad upprättstående bild som skapas med 15X-monokularet och 2X-linsen.

Läs mer:



Satsen innehåller:

176-818-11	TM-505B Mikroskop med XY-bord 50 x 50 mm
164-163	2x digitalt mikrometerhuvud 0 - 50 mm
63AAA001	LED ringbelysning med justerbar ljusstyrka
02ZAA021	Nätkabel CEE-typ

Nr.	Beskrivning	Listpris	Kampanjpris
TMSET01	Sats med alla ovanstående produkter	81 954:-	63 850:-

Satsen innehåller:

176-819-11	TM-1005B Mikroskop med XY-bord 100 x 50 mm
164-163	2x digitalt mikrometerhuvud 0 - 50 mm
63AAA001	LED ringbelysning med justerbar ljusstyrka
611675-031	Passbit 50 mm klass 1
02ZAA021	Nätkabel CEE-typ

Nr.	Beskrivning	Listpris	Kampanjpris
TMSET02	Sats med alla ovanstående produkter	27 797:-	77 250:-



LED-ringljus eller tillämpningar som kräver heltäckande belysning.



En nonieskala som är monterad utanför okularet möjliggör enkel vinkelmätning.

PJ-PLUS



Vertikal modell **Mätprojektor** för mätning, inspektion och observation av små arbetsstycken



Läs mer

- Energibesparande LED-enheter med lång livslängd för profil- och påfallande belysning.
- Det fläktlösa kylsystemet förhindrar damm i enhetens hölje och säkerställer en ökad hållbarhet.
- Stor 315 mm vridbar skärm med ljusstarka och tydliga bilder.
- Inbyggda digitala, lättavlästa displayer för skärmvinkel och bordets x- och y-axel.
- 10X objektivlins medföljer som standard.
- Mätbord 100 x 100 mm eller 200 x 100 mm.
- Tillval: Lättanvänd M2 programvara för databehandling.



Nr.	Namn	Beskrivning	Listpris	Kampanjpris
302-801-10	PJ-P1010A	Profilprojektor, mätområde XY = 100 x 100 mm	127 714:-	105 800:-
302-802-10	PJ-P2010A	Profilprojektor, mätområde XY = 200 x 100 mm	159 264:-	130 900:-



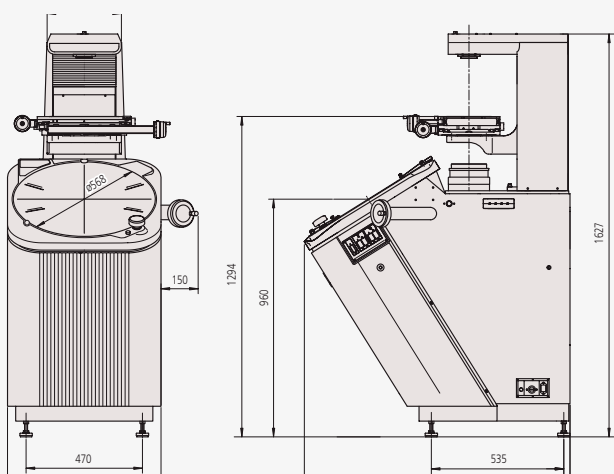
Energieffektiv, även i krävande miljöer

PJ-Plus erbjuder intuitiv användning även för oerfarna användare och har utmärkt hållbarhet och energibesparande funktioner, tack vare LED-belysningen och det fläktlösa kylsystemet.

Den erbjuder stabila dimensions- och vinkelmätningar även i krävande produktionsmiljöer.

PV-5110

Omvänd modell Mätprojektor med stor vridbar skärm



- Stor 508 mm skärm med digital vinkelräknare.
- Omvänt optiskt system minskar behovet av att omfokusera mellan detaljbyten.
- Mätbord, 200 x 100 mm, med enhands snabblossningsmekanism för båda axlarna.
- Inbyggd digital display för skärmens vinkel.
- Golvmodell (inget behov av extra stativ)
- 10X objektivlins medföljer som standard.
- Tillval: Lättanvänd M2 programvara för databehandling.



Läs mer

Nr.	Namn	Beskrivning	Listpris	Kampanjpris
304-919-12	PV-5110	Vertikal profilprojektor	227 058,-	173 500,-

M2 programvara

De konstruktionstyper som stöds inkluderar:

- Genomsnitt
- Skärningspunkter
- Tangentlinje(r)
- Komplementvinklar
- Förskjutna sneda linjer
- Medel-, mitt- och slutpunkter
- Kortaste och längsta avstånd
- Mätcirkel/mätcirkelr
- Vinkelräta och parallella linjer
- Hålcirkel

Intuitiv och lättanvänd programvara

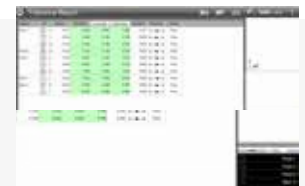
Med användargränssnittet i M2-programvaran kommer du att lägga mer tid på att mäta och mindre tid på att läsa manualer. Genom att kombinera en välbekant användarupplevelse med vanliga pekskärmfunktioner kan M2-programvaran snabbt integreras i din process och användas av flera olika användare.

Grafikbaserade funktionskonstruktioner

Generera populära konstruktionstyper, som avstånd och tangentlinjer, direkt från den grafiska delvyn. Konstruktioner med flera undertyper kan snabbt växlas mellan med kommandot för att byta funktionstyp.

Utformad för styrning med multipeksskärm

Förutom det konventionella musgränssnittet möjliggör utökad multipeksskärmlogik mångsidig panorering och zoomning av den aktiva detaljvyn. Öka effektiviteten vid funktionskonstruktion, hantering av funktionsdata och rapporteringsuppgifter med hjälp av enkel nypzoomning, panoreringssvep eller dubbelklick.



Nr.	Beskrivning	Anmärkningar	Listpris
63AAA406	M2-2D program- och hårdvara för databehandling för PJ-PLUS	Icke-kantdetekteringsenhet inkl. PC-monteringsatts	23 498:-
63AAA407	M2-2D program- och hårdvara för databehandling för PJ-PLUS	Kantdetekteringsenhet inkl. PC-monteringsatts	40 264:-
63AAA462	M2-2D program- och hårdvara för PV-5110	Inkl. kantdetekteringsenhet och fäste för surfplatta	38 708:-
63AAA795	ASUS AiO PC för M2-system	Intel Celeron N4500/8GB/256GB SSD/W11Pro/15.6" FHD-pekskärm	På förfrågan

Quick Image



2D-visionmätssystem i färg

Maskinens funktioner

- Dubbelt telecentriskt optiskt system
- Stort skärpedjup på 22 mm
- Brett synfält på 32 x 24 mm
- Högupplöst färgkamera
- 4-kvadrants LED-ringbelysning
- Finns tillgänglig med manuellt bord QI-A eller motoriserat QI-C
- Bordstorlekar från 100 x 100 mm upp till 400 x 200 mm



QI-A4020D
Manuellt XY-bord



QI-C2017D
Motoriserat XY-bord



Information, detaljerade specifikationer och tillbehör till **QI-SERIEN** hittar du i vår Mitutoyo webbutik.

i Endast tillgänglig via Mitutoyos direktförsäljning. För mer information, vänligen kontakta ditt lokala Mitutoyo-bolag.

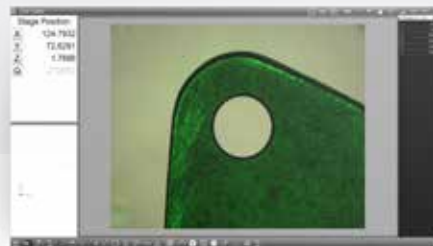
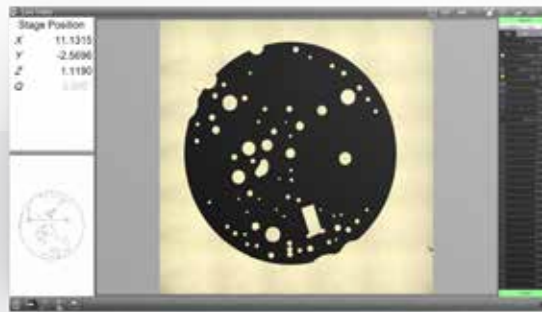
M3 Metrologiprogramvara

Snabba på dina 2D-mätningar med Quick Image visionmätssystemet och den innovativa M3-programvaran.

- **Mönsterbaserad uppspelning och justering**
Hitta automatiskt delar utan fixturering.
- **DXF-överlägg och profilering**
Överlägg för godkänt/icke godkänt resultat och avvikelsediagram.
- **Styr programvaran med multipeksskärmen**
Mångsidig panorering och zoom.
- **Avancerad verktygslåda för videomätspets**
Inkluderar EyeMeasure, MeasureLogic och Vtouch.
- **Programmerbar ljusstyrning**
Koaxial-, bord- och ringbelysning.
- **Grafikbaserade konstruktioner**
Generera avstånd, tangenter m.m. direkt från den grafiska vyn.
- **Lagrade märutiner och uppspelning**
Upprepa steg för funktionsmätning, utskrivna rapporter och exporterad mätdata.
- **Flexibelt rapportinnehåll och formatering**
Fullständig anpassning av dataformat, information i sidhuvud samt grafik för sidhuvud och sidfot.

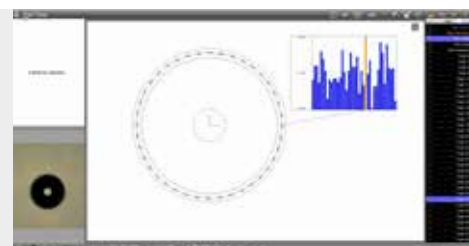
Ingår som standard i M3-paketet för Quick Image.

Ett intuitivt och genomtänkt, ikonbaserat användargränssnitt, flexibla verktyg för kantdetektering samt kraftfulla funktioner för toleranssättning och programmering gör M3 till den perfekta lösningen för visionmätssystemet Quick Image.



Standardfunktion för bildsammanfogning från flera synfält.

Valfria moduler:
Gäng- och
kugghjulsmätning



i Endast tillgänglig via Mitutoyos direktförsäljning. För mer information, vänligen kontakta ditt lokala Mitutoyo-bolag.

Ytjämnhet & rundhet

Surftest SJ-410

- Stor 14,5 cm [5,7 tum] färgskärm för tydlig avläsning
- Friberande detektor möjliggör mätning av primärprofil (P), ytjämnhetsprofil (R), vågighetsprofil (W) och mer.
- Inbyggt batteri möjliggör mätningar på plats.
- Mätspetsens spets: Radie 2 µm, vinkel 60°.



Fribärande

Nr.	Beskrivning	Tvärgående	Detektorns mättryck	Mätspetsradie	Spetsvinkel mätspets	Z1-område	Listpris	Kampanjpris
178-580-31D	Surftest SJ-411 [mm]	25 mm	0,75 mN	2 µm	60°	800 µm	104 720:-	67 200:-
178-582-31D	Surftest SJ-412 [mm]	50 mm	0,75 mN	2 µm	60°	800 µm	122 976:-	80 050:-

Tillbehör - Surftest SJ-410

Nr.	Beskrivning	Listpris	Kampanjpris
178-039	Granitstativ	12 600:-	8 170:-



Roundtest RA-120

Nr.	Beskrivning	Rotationsnoggrannhet	Max. mätbar diameter	Max. arbetsstyckesdiameter	Max. bordsbelastning	Listpris	Kampanjpris
211-543-13	Roundtest RA-120 [tum/mm]	(0,04 + 0,0006H) µm	280 mm	440 mm	25 kg	170 016:-	144 500:-



Gratis nedladdning av mjukvara och appar

Fjärrstyrningsfunktioner och användning av mätresultat kan utökas genom:

- USB Communication Tool
- SJ Communication Tool
- SJ-220 App
- Tillgång till internet.



Surftest SJ-220

- Lätt att använda: 2,8" färg-LCD med pekskärm, navigering som liknar en smartphone.
- Trådlös anslutning: Tillbehör för Bluetooth med kommunikation till Android-enheter (via gratis app) och datorer (via vår gratis programvara SJ-Communication-Tool).
- Intuitiv navigering: Enkel menydesign.
- Flerspråkig: Stöder 25 språk, däribland svenska.
- Mätspetsens spets: Radie 2 μm , vinkel 60°.
- Stöd för ISO 21920.

Med släpsko

Nr.	Beskrivning	Tvärgående	Detektorns mättryck	Mätspetsradie	Spetsvinkel mätspets	Z1-område	Listpris	Kampanjpris
178-741-11	Surftest SJ-220 [mm]	17,5 mm	0,75 mN	2 μm	60°	360 μm	31 920:-	23 500:-
178-743-11	Surftest SJ-220R [mm]	17,5 mm	0,75 mN	2 μm	60°	360 μm	38 080:-	28 000:-
178-745-11	Surftest SJ-220S [mm]	5,6 mm	0,75 mN	2 μm	60°	360 μm	52 640:-	42 550:-

Tillbehör - Surftest SJ-220

Nr.	Beskrivning	Listpris	Kampanjpris
264-628	U-WAVE-TIB	3 248:-	2 680:-

Paketpris

Nr.	Beskrivning	Listpris	Kampanjpris
SJSET01	Granitstativ inkl. adapter för magnetstativ, D 8 mm	13 160:-	10 750:-

E-learning

- Kalibrering: Steg för steg
- Genomföra mätning: Detaljerade instruktioner
- Teori och mätning (ISO 21920 och ISO 4287)
- Mätdata och toleranser: Hur man tolkar

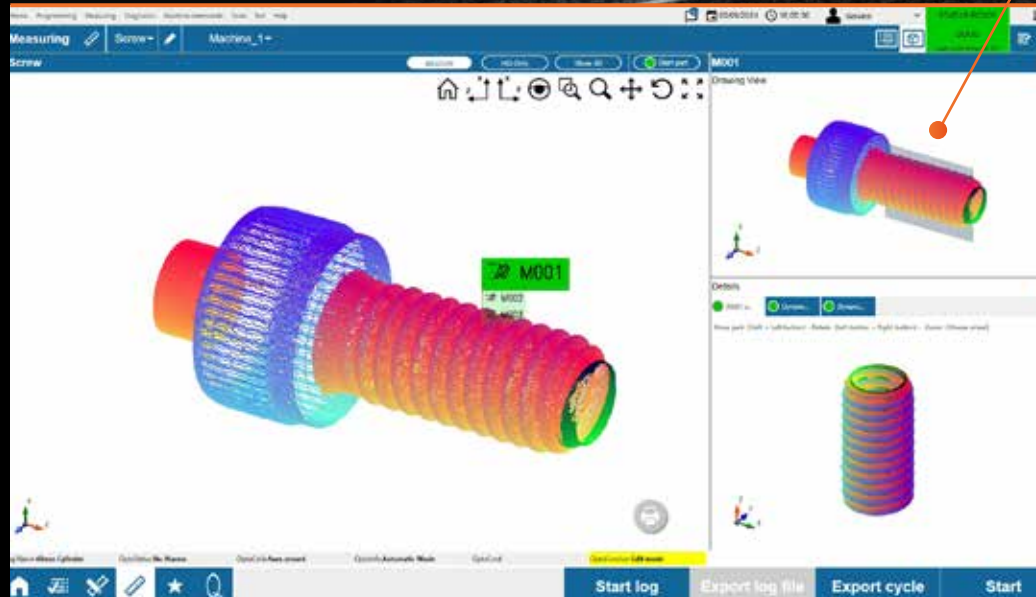
och många andra intressanta ämnen kring SJ-220, förklarade steg för steg.



Ultrasnabb 2D-optisk axelmätning



Utrustad med ett toppmodernt grafiskt användargränssnitt



Nästa generations Roundtracer Flash

Med Roundtracer Flash investerar du i precision, tillförlitlighet och framtidssäker teknik.

- Alla funktioner du behöver, nu bättre än någonsin.
- Snygg, modern design som pryder sin plats.
- Förbättrade funktioner för förstklassig prestanda.
- Omkonstruerad för enkel användbarhet.
- Uppgraderad upplevelse utan att kompromissa med tillförlitligheten.
- Högre lastkapacitet: Ny motor hanterar upp till 15 kg för större mångsidighet.
- Enkelt underhåll: Snabbåtkomst minskar driftstopp.
- Automation som tillval: Motoriserad övre dubb för automatisk lastning/lossning (säljs separat).
- Bekant programvara: Samma gränssnitt, ingen extra utbildning behövs.
- Snabbinstallation: Omdesignad för snabbare installation.

Upptäck våra produkter:

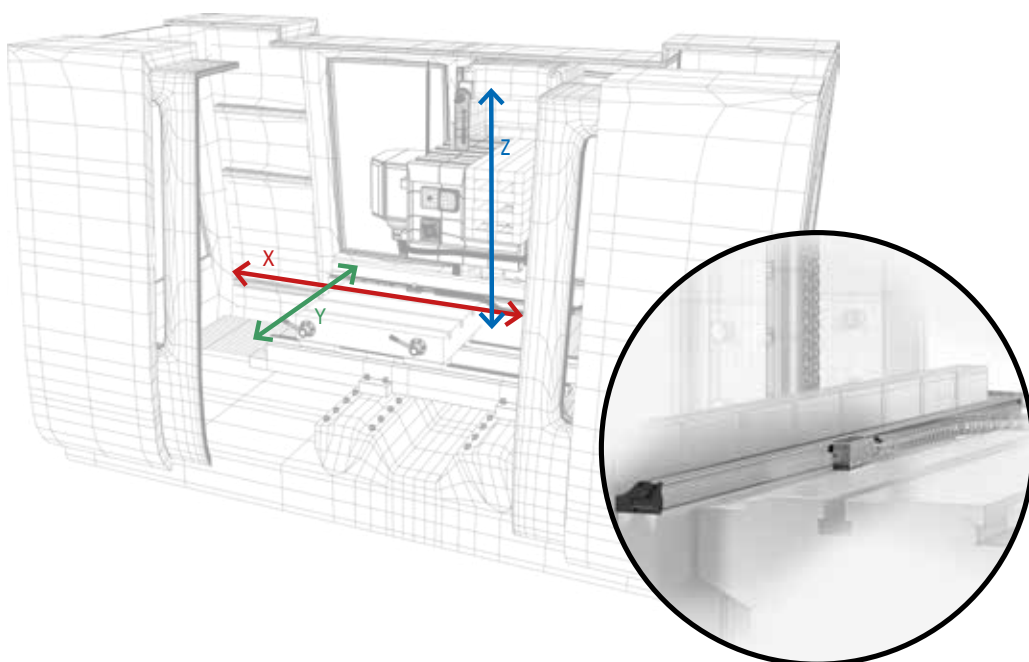


Montera och starta
mätningen i bara två steg

Mätning med ett enkelt knapptryck



DIGITALUTRUSTNINGAR



Läs mer:



ABSOLUTE™



Linear Scale 2-axlig Räknare KA-212

Linear Scale 3-axlig Räknare KA-213



174-183D

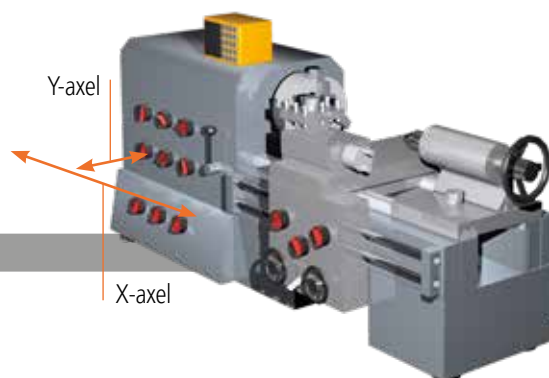


174-185D

- 2- eller 3-axliga modeller finns tillgängliga.
- Kan användas som standard- eller svarräknare.
- Tillval: RS-232- och USB-utgång för anslutning till PC eller skrivare.

Nr.	Beskrivning	Listpris	Kampanjpris
174-183D	2-axlig KA-212 RÄKNARE	7 280:-	5 100:-
174-185D	3-axlig KA-213 RÄKNARE	8 759:-	6 150:-

Max. förflyttningshastighet	Effektivt mätområde	Noggrannhet
50 m/min	100 - 500 mm	± 5 µm
	600 - 1 800 mm	± 7 µm
	2 000 - 3 000 mm	± 10 µm



2-axlig KA-200 RÄKNARE för anslutning av två skalor



Uppgradera din maskin med mycket robusta och exakta Linear Scales

- Linjära skalor med ett effektivt område på max. 3 000 mm per skala.
- ABSOLUTE-teknik – ingen referenspunkt behöver ställas in när strömmen slås på.
- Kapslingsklass IP67 - tack vare principen om elektromagnetiskt induktiv avläsning (hög motståndskraft mot damm, vatten och olja).
- Hög noggrannhet (från $\pm 5 \mu\text{m}$ upp till $\pm 10 \mu\text{m}$), beroende på effektivt område.
- Lätt att installera i olika typer av manuella maskiner, särskilt svarvar.



Nr.	Beskrivning	Effektivt område (mm)	Total längd (mm)	Standard kabellängd (m)*	Listpris	Kampanjpris
539-801N	Linear Scale AT715-100	100	278	3,5	4 503:-	3 240:-
539-802N	Linear Scale AT715-150	150	328	3,5	4 503:-	3 240:-
539-803N	Linear Scale AT715-200	200	378	3,5	4 503:-	3 240:-
539-804N	Linear Scale AT715-250	250	428	3,5	4 503:-	3 240:-
539-805N	Linear Scale AT715-300	300	488	3,5	4 536:-	3 240:-
539-806N	Linear Scale AT715-350	350	538	3,5	4 570:-	3 240:-
539-807N	Linear Scale AT715-400	400	588	3,5	4 604:-	3 240:-
539-808N	Linear Scale AT715-450	450	638	3,5	4 637:-	3 350:-
539-809N	Linear Scale AT715-500	500	698	3,5	4 805:-	3 350:-
539-811N	Linear Scale AT715-600	600	798	3,5	4 839:-	3 350:-
539-813N	Linear Scale AT715-700	700	898	3,5	4 906:-	3 460:-
539-814N	Linear Scale AT715-750	750	938	3,5	4 940:-	3 460:-
539-815N	Linear Scale AT715-800	800	998	3,5	5 052:-	3 570:-
539-816N	Linear Scale AT715-900	900	1098	3,5	5 388:-	3 800:-
539-817N	Linear Scale AT715-1000	1000	1098	5	5 701:-	4 020:-
539-818N	Linear Scale AT715-1100	1100	1298	5	5 914:-	4 130:-
539-819N	Linear Scale AT715-1200	1200	1398	5	6 104:-	4 250:-
539-820N	Linear Scale AT715-1300	1300	1498	5	6 496:-	4 470:-
539-821N	Linear Scale AT715-1400	1400	1598	5	6 799:-	4 690:-
539-822N	Linear Scale AT715-1500	1500	1698	5	7 247:-	5 030:-
539-823N	Linear Scale AT715-1600	1600	1798	5	7 762:-	5 480:-
539-824N	Linear Scale AT715-1700	1700	1898	5	8 132:-	5 590:-
539-825N	Linear Scale AT715-1800	1800	1998	5	8 580:-	5 930:-
539-860N	Linear Scale AT715-2000	2000	2198	5	12 936:-	9 620:-
539-861N	Linear Scale AT715-2200	2200	2398	5	13 933:-	10 400:-
539-862N	Linear Scale AT715-2400	2400	2598	7	16 532:-	12 300:-
539-863N	Linear Scale AT715-2500	2500	2698	7	17 013:-	12 750:-
539-864N	Linear Scale AT715-2600	2600	2798	7	17 551:-	13 200:-
539-865N	Linear Scale AT715-2800	2800	2998	7	18 693:-	14 000:-
539-866N	Linear Scale AT715-3000	3000	3198	7	20 743:-	15 550:-

3-axlig KA-200 RÄKNARE för anslutning av tre skalor



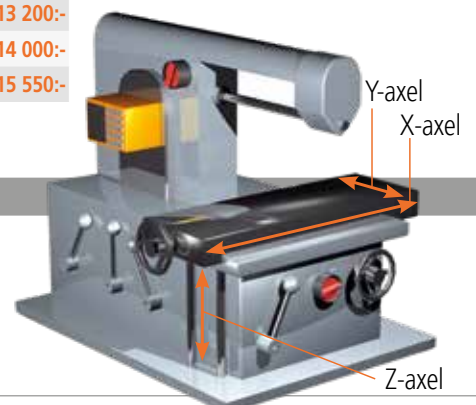
+



+



+



Kampanj med mätpetsar och fixturer

**Gäller från 1 oktober 2025
till 31 maj 2026**

Skanna för mer
information:



Upptäck vår senaste kampanj på mätpetsar och fixturer, utformad för att förbättra precisionen och effektiviteten i dina mätprocesser med CMM:er och visionmätsystem. Få ultraflexibla fixturer, snabb uppsättning och snabba basjusteringar, allt med stöd av vår kostnadsfria FixtureBuilder-programvara, för enkel planering och repeterbara uppsättningar. Vårt utbud av fixturer och MiSTAR-optimerade tillbehör, från CMM:er till visionmätmaskiner, garanterar smartare, snabbare och tillförlitligare mätlösningar. Kolla in vår kampanj för att lära dig mer och se hur dessa lösningar kan fungera för dig.



Kampanj med mätspetsar för maskinverktyg

**Gäller från 1 oktober 2025
till 31 maj 2026**

Utforska kampanjen med våra M4 mätspetsar till bearbetningsmaskiner, kända för sin robusthet, hållbarhet och kompromisslösa kvalitet. De har precisionsbearbetade komponenter och mätspetskylor av klass 5, och utgör en pålitlig grund för industriell kvalitetssäkring. Mitutoyos mätspetsar är helt kompatibla och utbytbara med standardmätspetsar på marknaden och har konsekvent prestanda och precision som du kan lita på. Utforska vår kampanj för att lära dig mer och dra nytta av dessa högkvalitativa mätspetsar för dina mätprocesser.

Skanna för mer
information:



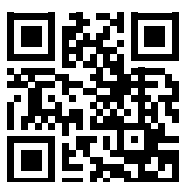
Kampanjen gäller från 1 april 2026 till 31 maj 2026. Vi förbehåller oss rätten att göra tekniska ändringar och uppdateringar. Dessa priser gäller endast företagskunder;
 Samtliga priser är nettopriser i SEK + moms - ytterligare information kan erhållas från www.mitutoyo.se
 Leverans och priser på de produkter som erbjuds här gäller så långt lagret räcker. Tekniska förändringar, felaktigheter och tryckfel kan förekomma.



Oavsett vilka dina utmaningar är hjälper Mitutoyo dig från början till slut.

Mitutoyo är inte bara en tillverkare av högkvalitativa mätutrustningar, utan erbjuder även kvalificerad support under produktens livstid, uppbackat av omfattande tjänster som säkerställer att din personal kan få ut det allra bästa från investeringen.

Förutom grunderna inom kalibrering och reparation, erbjuder Mitutoyo produktutbildningar, samt kostnadsfri IT-support för den avancerade programvaran som används inom modern mätteknik. Vi kan också utforma, bygga, testa och leverera skräddarsydda mätlösningar och även, om så bedöms kostnadseffektivt, utföra dina viktigaste och mest utmanande mätningar internt som legouppdrag.



Hitta ytterligare produktlitteratur samt vår kompletta produktkatalog här.

www.mitutoyo.se

Obs: Produktillustrationerna är utan förpliktelser. Produktbeskrivningar, framför allt samtliga tekniska beskrivningar, är endast bindande när det uttryckligen överenskomits.

MITUTOYO, ABSOLUTE, DIGIMATIC, OPTOEYE och U-WAVE är antingen registrerade varumärken eller varumärken som tillhör Mitutoyo Corp i Japan och/eller andra länder/regioner. Opti-fix är ett registrerat varumärke som ägs av KOMEG Industrielle Meßtechnik GmbH. Excel, Microsoft och Windows är antingen registrerade varumärken eller varumärken som tillhör Microsoft Corporation i USA och/eller i andra länder. Thiokol är ett registrerat varumärke tillhörande TORAY Fine Chemicals Co., Ltd. TÜV är ett registrerat varumärke som tillhör (bl.a.) TÜV Rheinland AG. Youtube är ett registrerat varumärke som tillhör Google Inc. Namn på andra produkter, företag och varumärken som nämns häri är endast för identifiering och kan vara varumärken som tillhör respektive ägare

Mitutoyo

Mitutoyo Scandinavia AB

Släntvägen 6, 194 61

Upplands Väsby

Tel. +46 (0) 8 594 109 50

kontakt@mitutoyo.se

www.mitutoyo.se